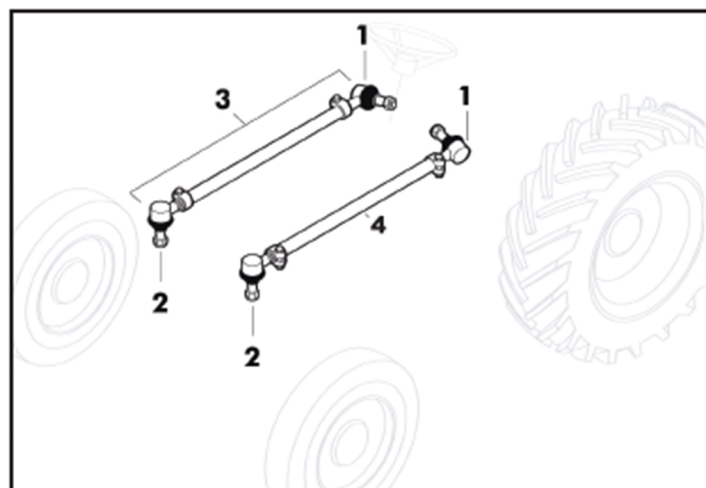


Bien choisir ses rotules de direction

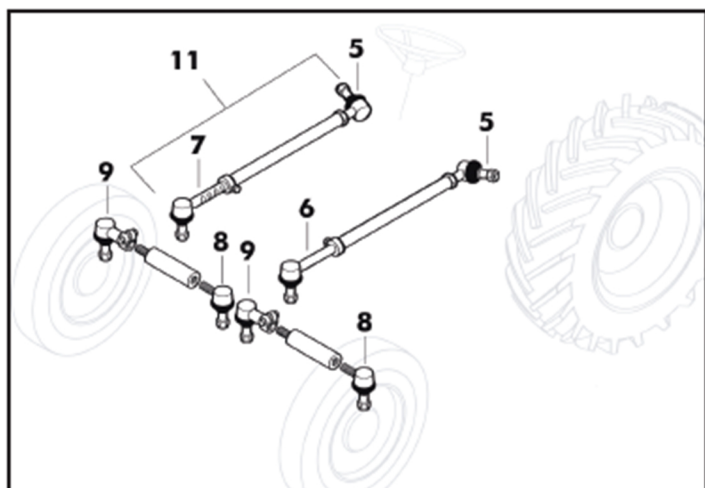


Modèles de tracteur :
TEA20, TED20, TEF20, FF30DS, FF30GS.

1	2	3	4
REF. 100434	REF. 100433	-	Sur demande

Modèle de tracteur :
35, 35X, 135, 140, 145, 148, 152 avec **essieu courbé**.

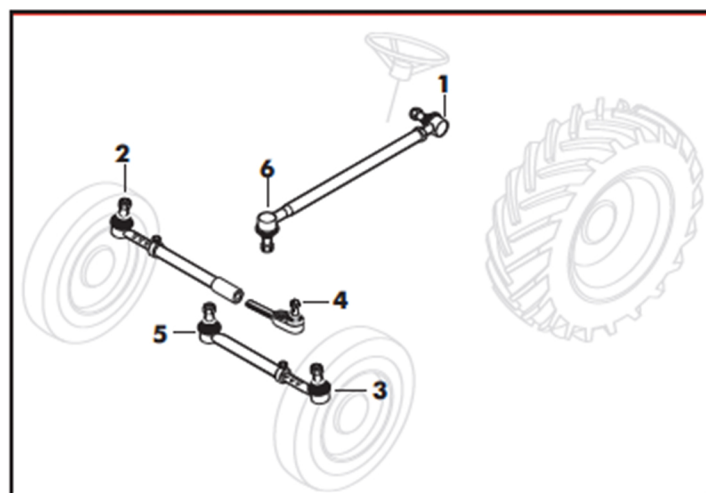
REF. 100012	REF. 100187	Sur demande	-
-------------	-------------	-------------	---



Modèles de tracteur :
135, 140, 145, 148, 152, 230, 240, 250 avec **essieu droit**.

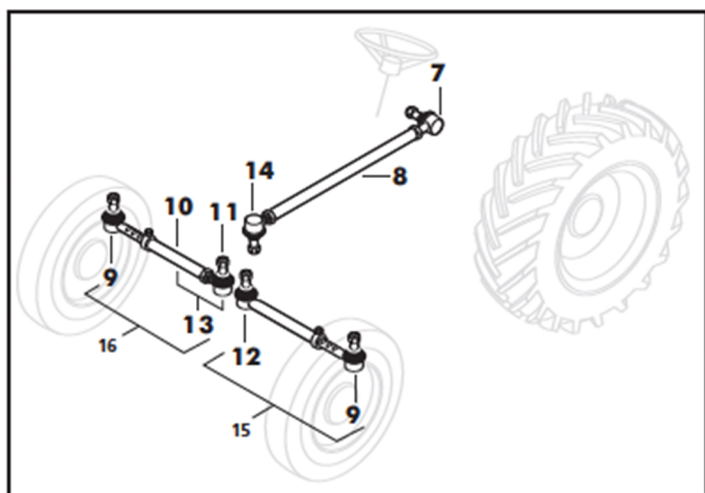
5	6	7	8*
REF. 100012	REF. 100047 ou 101549	Sur demande	REF. 101240
9*	10	11	
REF. 101274	-	REF. 100618	

* Compatible uniquement avec des tracteurs à direction assistée.



Modèle de tracteur :
65

1	2	3	4
REF. 100239	REF. 100183D	REF. 100183	REF. 101664
5	6		
REF. 101666	Sur demande		



Modèles de tracteur :
165, 168, 168MKIII, 175, 178, 185, 188, 265, 275.

7	8	9	10
REF. 100239	REF. 101302	REF. 100180	REF. 100182
11	12	13	14
REF. 100207	REF. 100181	Sur demande	Sur demande

La Boutique du Tracteur

77 Chemin de Lespinasse - 31140 AUCAMVILLE

Tel : 05 62 75 03 93 - Fax : 05 62 75 03 53

Mail : nathalie@laboutiquedutracteur.com



La Boutique du Tracteur